

TV POWER TV  
 ON OFF REMORT  
 CPUCLK  
 (IC82-9)

プリンタへ

BUSY プリンタへ  
 PV-SYNC  
 READ DATA カセットPWBへ

STROBE プリンタへ  
 スムーズ・スクロール  
 WRITE DATE カセットPWBへ

RWR SOUND WAIT

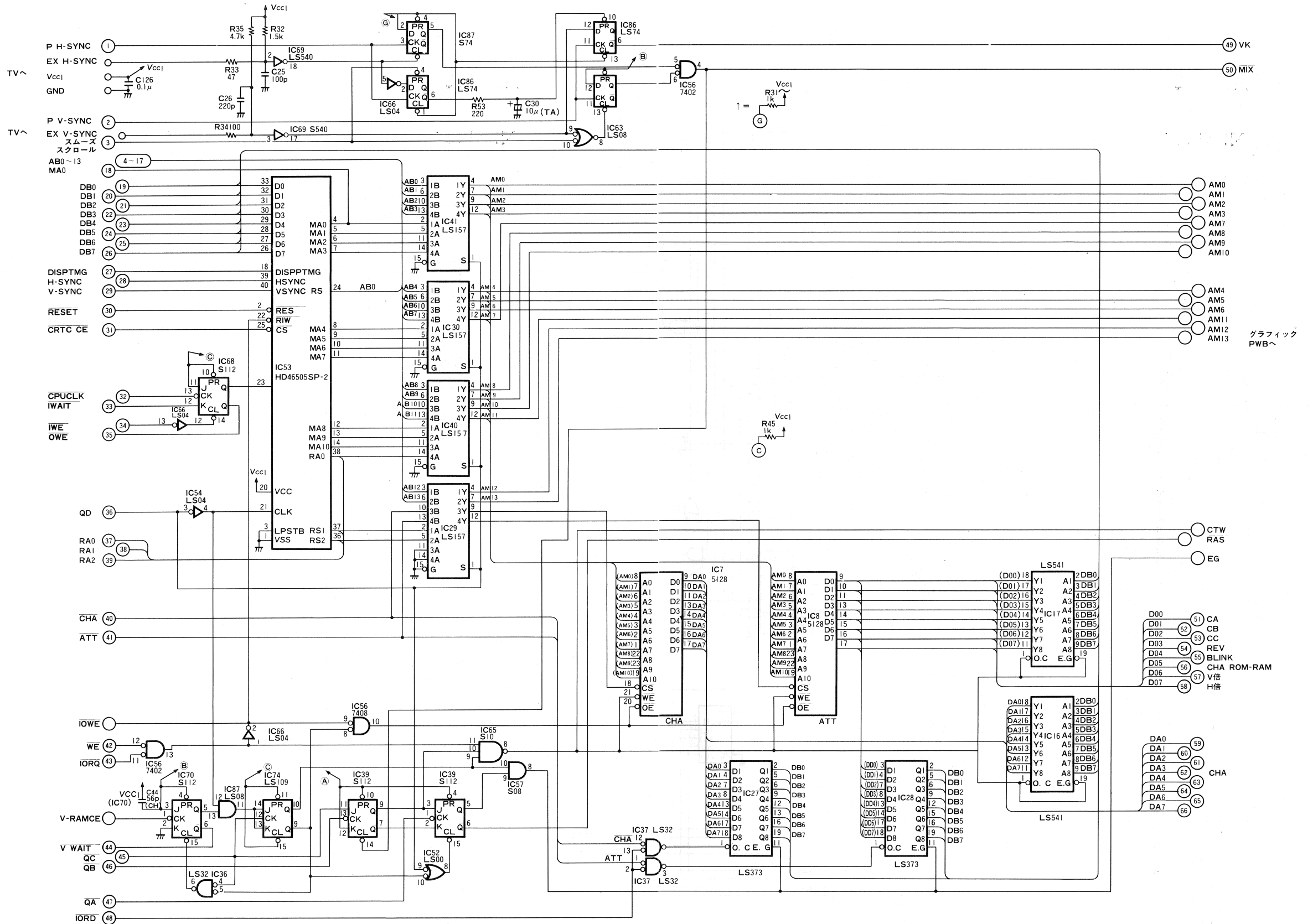
ジョイスティック

ジョイスティック

EX SOUND OUT  
 SOUND OUT TVへ

スピーカーへ

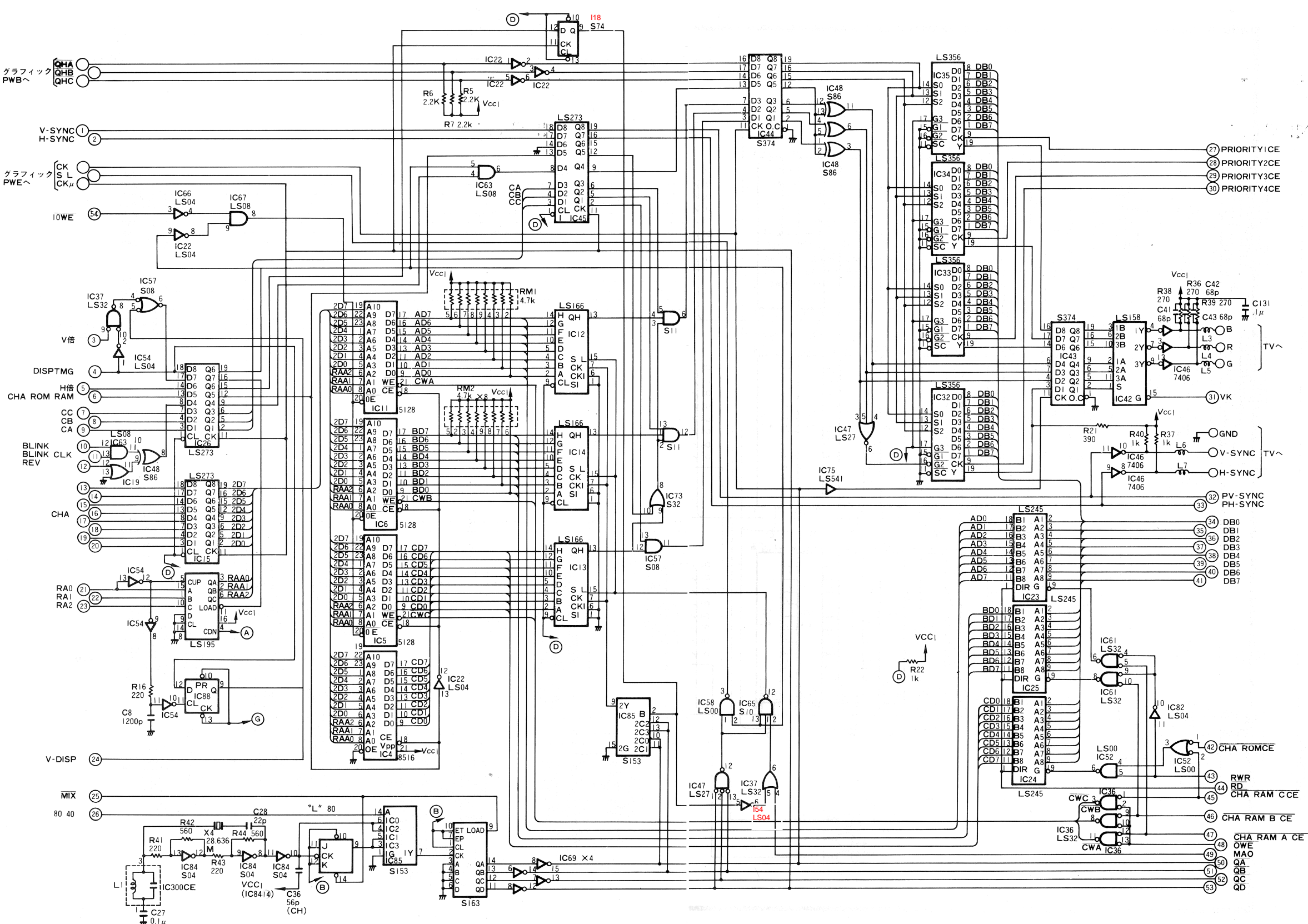
SOUND CLK  
 RESET 8049CE  
 WE



グラフィック PWBへ

D00 (51) CA  
 D01 (52) CB  
 D02 (53) CC  
 D03 (54) REV  
 D04 (55) BLINK  
 D05 (56) CHA ROM-RAM  
 D06 (57) V倍  
 D07 (58) H倍

DA0 (59)  
 DA1 (60)  
 DA2 (61)  
 DA3 (62)  
 DA4 (63)  
 DA5 (64)  
 DA6 (65)  
 DA7 (66) CHA



グラフィック  
PWBへ

V-SYNC  
H-SYNC

グラフィック  
PWEへ

IOWE

V倍

DISPTMG

CHA ROM RAM

CC  
CB  
CA

BLINK  
BLINK  
REV

CLK

CHA

RA0  
RA1  
RA2

V-DISP

MIX

80 40

ET LOAD

EP

CL

CK

QA

QB

QC

QD

Q

Q

Q

Q

Q

Q

Q

Q

Q

Q

Q

Q

27 PRIORITY1CE  
28 PRIORITY2CE  
29 PRIORITY3CE  
30 PRIORITY4CE

TVへ  
B  
R  
G  
V-K

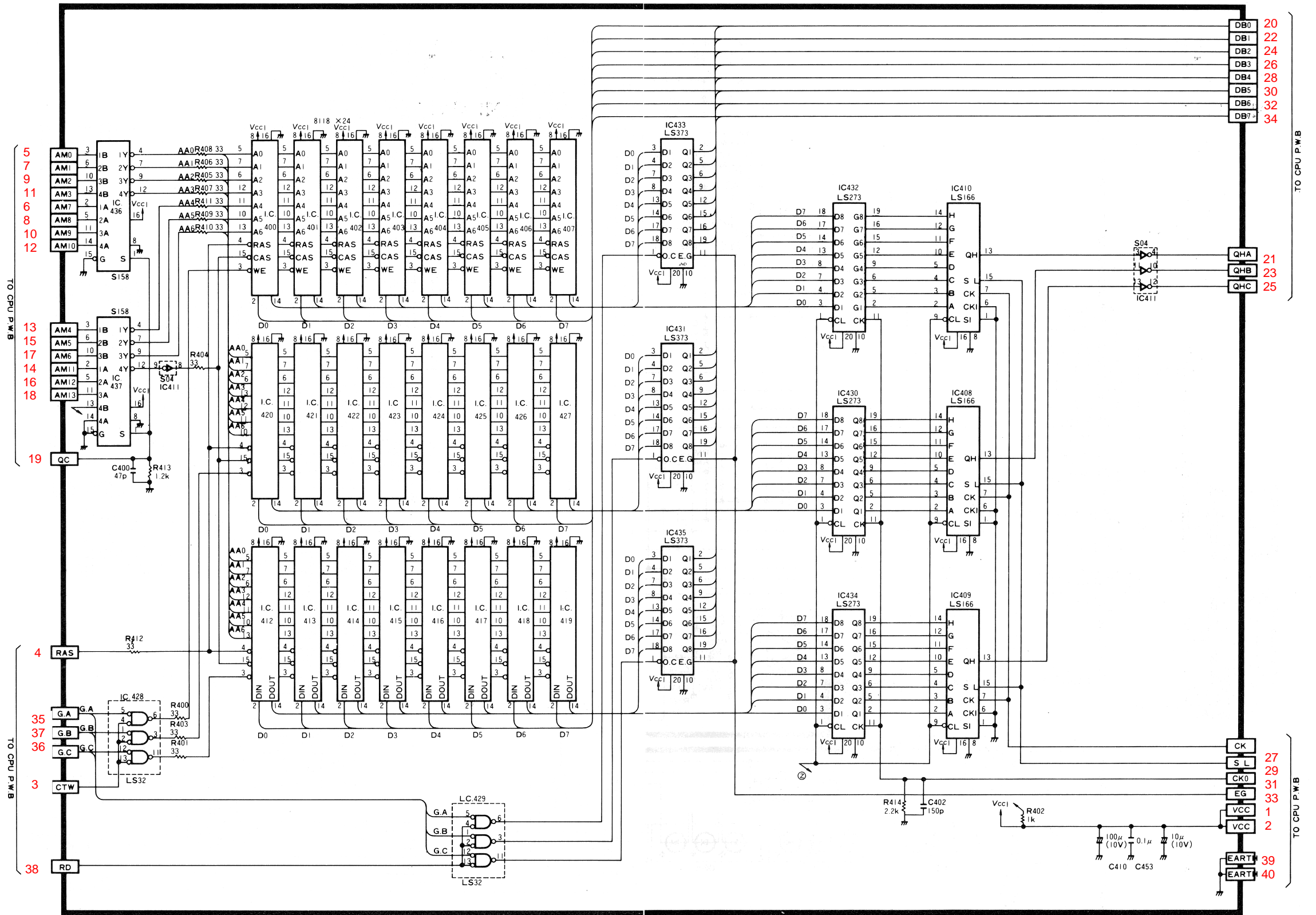
TVへ  
V-SYNC  
H-SYNC

32 PV-SYNC  
PH-SYNC

34 DB0  
35 DB1  
36 DB2  
37 DB3  
38 DB4  
39 DB5  
40 DB6  
41 DB7

42 CHA ROMCE  
43 RWR  
RD  
CHA RAM CCE

46 CHA RAM B CE  
47  
48 CHA RAM A CE  
49 OWE  
50 MAO  
51 QA  
52 QB  
53 QC  
54 QD



5  
7  
9  
11  
6  
8  
10  
12

13  
15  
17  
14  
16  
18

19

4

35  
37  
36

3

38

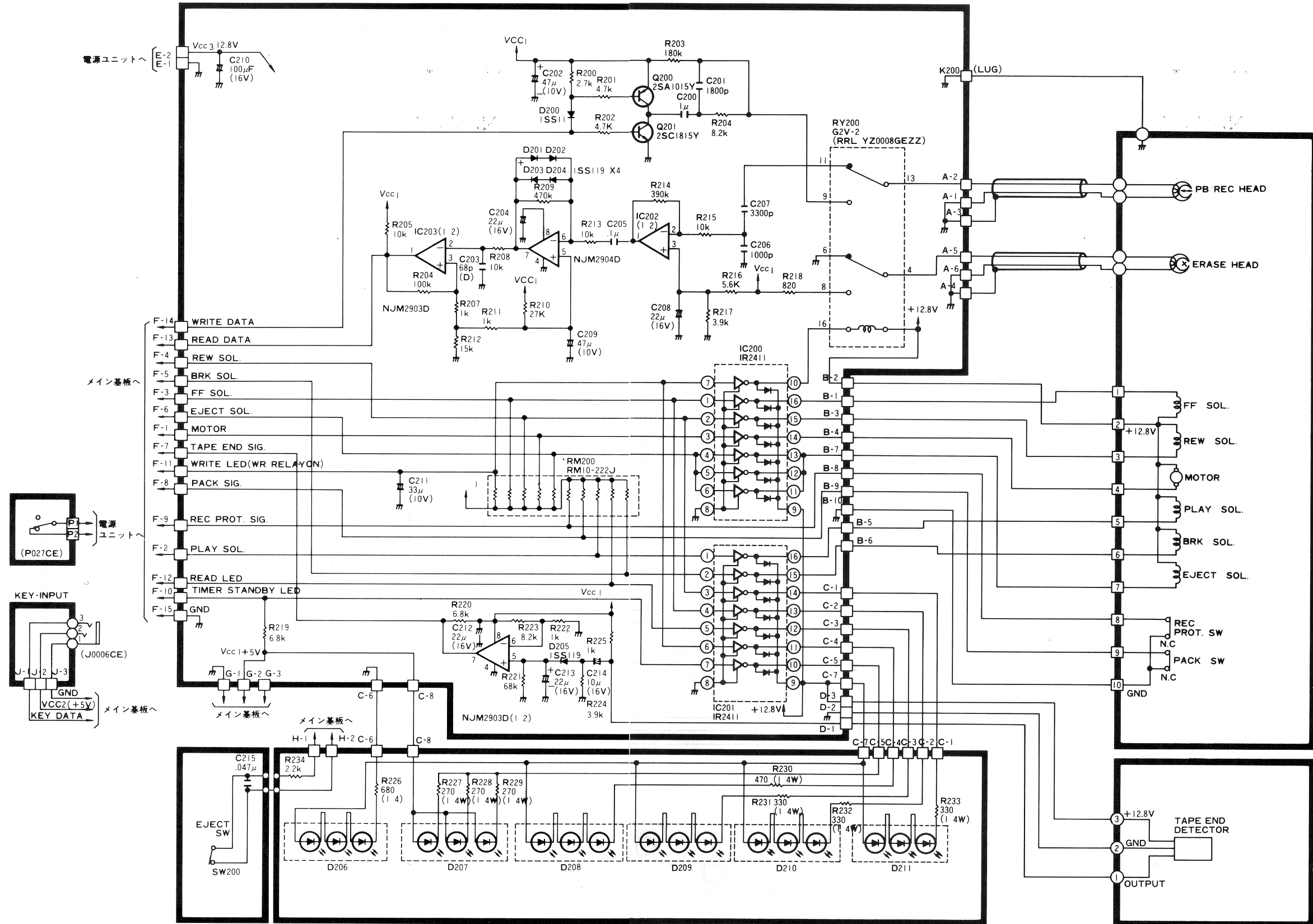
DB0 20  
DB1 22  
DB2 24  
DB3 26  
DB4 28  
DB5 30  
DB6 32  
DB7 34

QHA 21  
QHB 23  
QHC 25

CK 27  
S L 29  
CK0 31  
EG 33  
VCC 1  
VCC 2  
EARTH 39  
EARTH 40

TO CPU P.W.B

TO CPU P.W.B



電源ユニットへ  
E-2  
E-1

メイン基板へ

電源  
ユニットへ

KEY-INPUT  
J-1 J-2 J-3  
GND  
VCC2(+5V)  
KEY DATA  
メイン基板へ

- F-14 WRITE DATA
- F-13 READ DATA
- F-4 REW SOL.
- F-5 BRK SOL.
- F-3 FF SOL.
- F-6 EJECT SOL.
- F-1 MOTOR
- F-7 TAPE END SIG.
- F-11 WRITE LED(WR RELAYON)
- F-8 PACK SIG.
- F-9 REC PROT. SIG.
- F-2 PLAY SOL.
- F-12 READ LED
- F-10 TIMER STANDBY LED
- F-15 GND

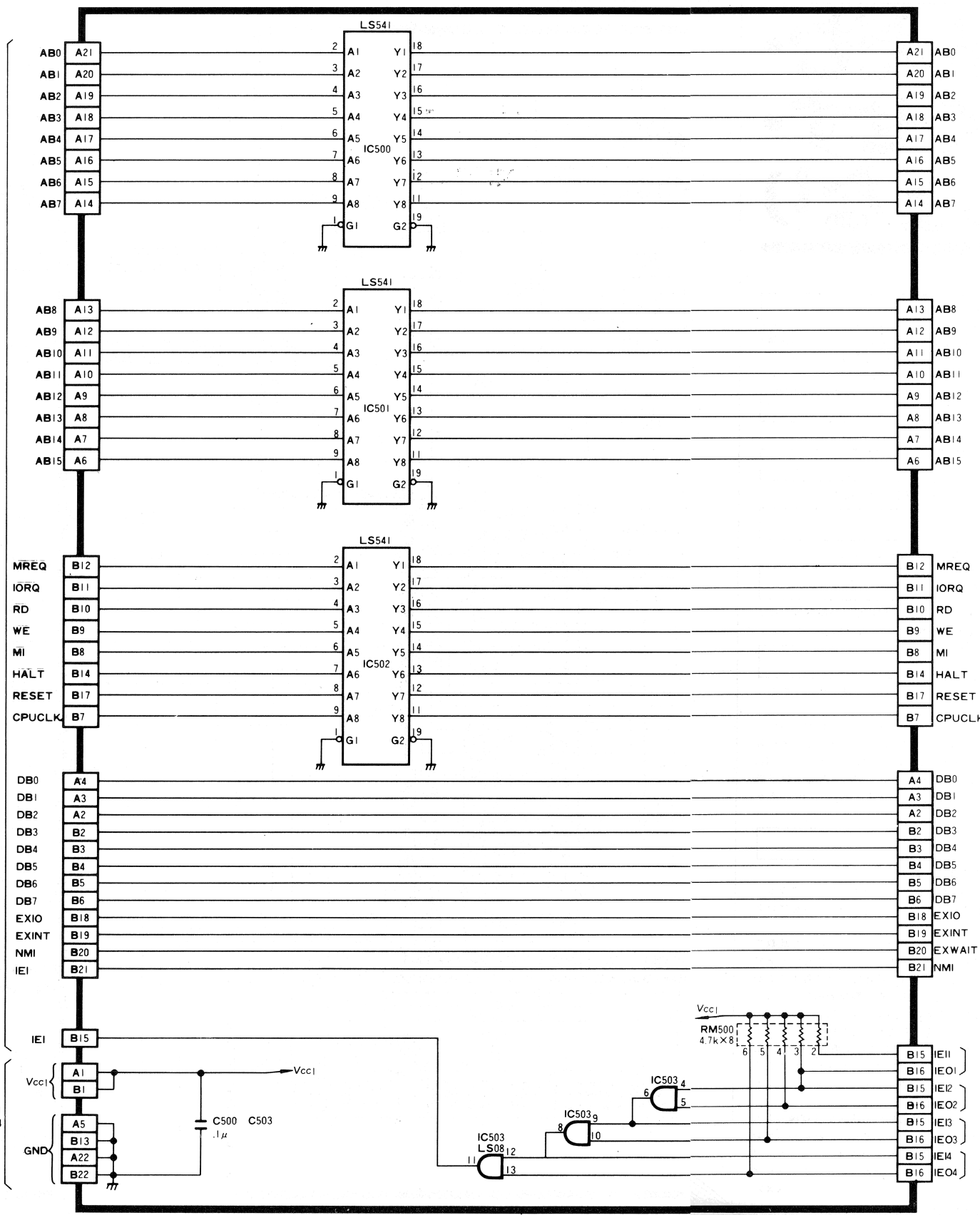
メイン基板へ

EJECT SW  
SW200

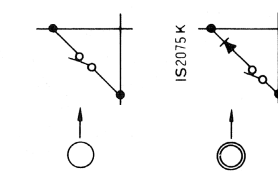
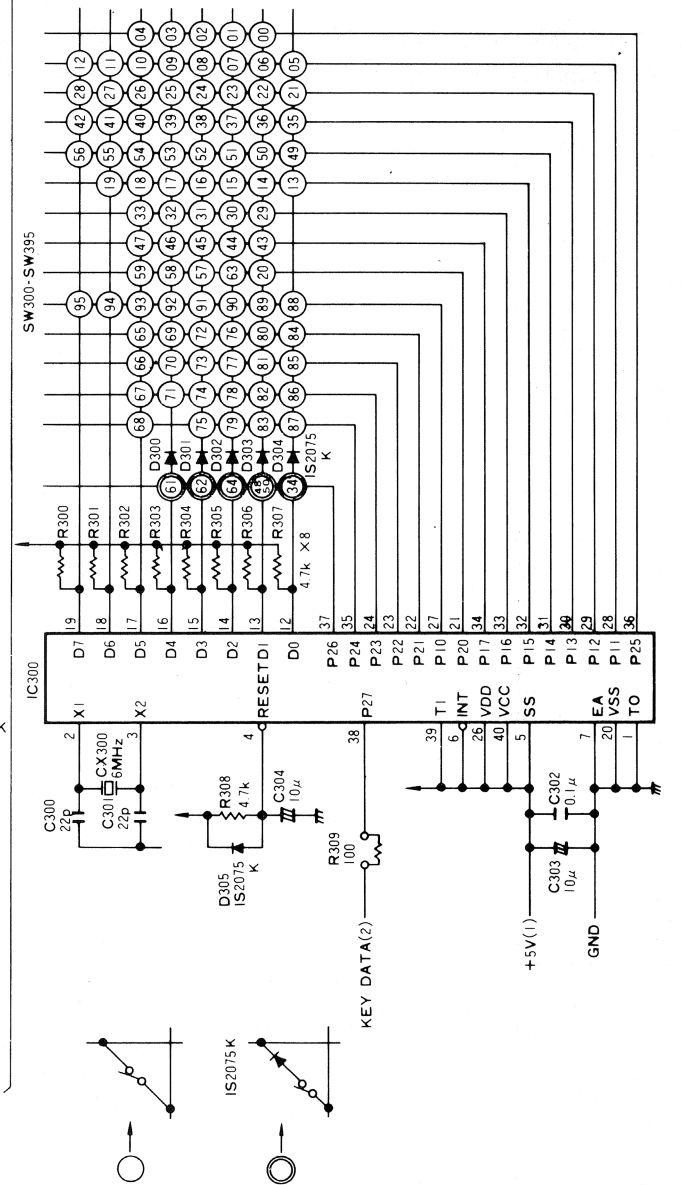
+12.8V  
GND  
OUTPUT

TAPE END DETECTOR

コネクタM



コネクタ  
CN1 CN4



コネクタM  
CN1 - CN4

